

**ХАРКІВСЬКИЙ НАЦІОНАЛЬНИЙ ПЕДАГОГІЧНИЙ УНІВЕРСИТЕТ
імені Г. С. СКОВОРОДИ**

УХВАЛЕНО

Вчена рада університету
протокол №
від «» квітня 2024 р.

ПОГОДЖЕНО

Керівник проєктної групи
гарант освітньо-професійної
програми зі спеціальності
231 Соціальна робота
кандидат педагогічних наук
_____ І. Шеплякова
від «» _____ 2024 р.

ОСВІТНЬО-ПРОФЕСІЙНА ПРОГРАМА

«Соціальна педагогіка»

	перший (бакалаврський) (назва рівня вищої освіти)
	бакалавр (назва ступеня, що присвоюється)
галузь знань	23 Соціальна робота (шифр та назва галузі знань)
спеціальність	231 Соціальна робота (код та найменування спеціальності)

Ректор Харківського національного
педагогічного університету
імені Г. С. Сковороди
_____ Ю. Бойчук
від «_» _____ 2024 р.

**ЛИСТ ПОГОДЖЕННЯ
освітньо-професійної програми**

«Соціальна педагогіка»

Проректор з навчально-наукової роботи

В. Борисов

Директор центру забезпечення
якості освіти

О. Жмурко

Гарант освітньо-професійної програми

І. Шеплякова

Голова Співки студентів
та молоді факультету
соціальних і поведінкових наук

Д. Литовка

ПЕРЕДМОВА

ВНЕСЕНО

кафедрою соціальної роботи і соціальної педагогіки
Харківського національного педагогічного університету імені
Г. С. Сковороди

РЕКОМЕНДОВАНО

Науково-методичною комісією факультету соціальних і поведінкових наук
протокол № від « » _____ 2024 р.

Вченою радою факультету соціальних і поведінкових наук
протокол № від « » _____ 2024 р.

ЗАТВЕРДЖЕНО

рішенням Вченої ради університету
протокол № від « » _____ 2024 р.

РОЗРОБЛЕНО

проектною групою у складі:

1. Романова Інна Анатоліївна – доктор педагогічних наук, доцент, завідувачка кафедри соціальної роботи і соціальної педагогіки
2. Кабусь Наталя Дмитрівна – доктор педагогічних наук, професор, професор кафедри соціальної роботи і соціальної педагогіки
3. Костіна Валентина Вікторівна – доктор педагогічних наук, професор, професор кафедри соціальної роботи і соціальної педагогіки
4. Єсіна Наталя Олександрівна – кандидат педагогічних наук, доцент, доцент кафедри соціальної роботи і соціальної педагогіки
5. Макар Людмила Михайлівна – кандидат педагогічних наук, доцент, доцент кафедри соціальної роботи і соціальної педагогіки
6. Шеплякова Ірина Олександрівна – гарант освітньо-професійної програми, кандидат педагогічних наук, доцент кафедри соціальної роботи і соціальної педагогіки
7. Дмитренко Наталя Миколаївна – соціальний педагог комунального закладу «Харківський ліцей 43 Харківської міської ради», спеціаліст вищої категорії; керівник методичного об'єднання соціальних педагогів Салтівського району міста Харкова; адміністратор метрошколи ХЛ 43 на станції метро Університет;
8. Новицька Анна Олексіївна – випускниця бакалаврату 2021 року спеціальності 231 Соціальна робота, випускниця магістратури 2022 року спеціальності 231 Соціальна робота, соціальний педагог Комунального закладу «Харківський педагогічний ліцей № 4 Харківської міської ради»;
9. Лейба Андрій Романович – здобувач вищої освіти першого (бакалаврського) рівня спеціальності 231 «Соціальна робота»;
10. Силиверст Юлія Володимирівна – здобувачка вищої освіти першого (бакалаврського) рівня спеціальності 231 «Соціальна робота».

1. Профіль освітньо-професійної програми зі спеціальності 231 Соціальна робота

1. Загальна інформація	
Повна назва закладу вищої освіти та структурного підрозділу	Харківський національний педагогічний університет імені Г. С. Сковороди Факультет соціальних і поведінкових наук
Ступінь вищої освіти та назва кваліфікації мовою оригіналу	Ступінь вищої освіти: бакалавр Спеціальність: 231 Соціальна робота Освітня кваліфікація: бакалавр з соціальної роботи
Офіційна назва освітньо-професійної програми	Освітньо-професійна програма Соціальна педагогіка
Тип диплому та обсяг освітньо-професійної програми	Диплом бакалавра, одиничний, 240 кредитів ЄКТС, термін навчання – 3 роки 10 місяців
Наявність акредитації	Сертифікат про акредитацію освітньої програми №272 від 14.05.2020 р. Термін подання програми на акредитацію – 2025 р.
Цикл / рівень	НРК України – 6 рівень, FQ-EHEA – перший цикл, EQF LLL – 6 рівень
Передумови	Наявність повної загальної середньої освіти
Мова (и) викладання	Українська мова
Термін дії освітньо-професійної програми	2024 – 2028 рр.
Інтернет адреса постійного розміщення опису освітньо-професійної програми	http://smc.hnpu.edu.ua/osvitni-prohramy
2. Мета освітньо-професійної програми	
Підготовка фахівців соціальної галузі, здатних реалізовувати функції соціальної роботи, організовувати та здійснювати соціально-педагогічну діяльність з соціального виховання, підтримки та захисту різних категорій клієнтів із застосуванням науково-підтверджених сучасних теорій та методів.	
3. Характеристика освітньо-професійної програми	
Предметна область (галузь знань, спеціальність, спеціалізація (за наявності))	Галузь знань: 23 Соціальна робота Спеціальність: 231 Соціальна робота Об'єкт вивчення: особи, родини, соціальні групи та громади, які потребують підтримки для покращення здоров'я, соціального функціонування та загального благополуччя. Цілі навчання: є підготовка фахівців, здатних розв'язувати складні спеціалізовані задачі та прикладні проблеми соціальної сфери або у процесі навчання, у тому числі управління соціальними процесами та процесами, що мають місце в індивідуальному розвитку особистості, що передбачає застосування певних теорій та методів соціальної роботи і

	<p>характеризується комплексністю та невизначеністю умов, та зорієнтованих на подальшу фахову самоосвіту.</p> <p>Теоретичний зміст предметної області: поняття, концепції та методи підтримання і надання кваліфікованої допомоги особам, групам людей, громадам з метою розширення або відновлення їхньої здатності до соціального функціонування, реалізації громадянських прав, запобігання соціальної ексклюзії.</p> <p>Методи, методики та технології: загальнонаукові і спеціальні методи пізнання соціальних явищ; методики оцінки поведінки чи діяльності індивідів і соціальних груп; педагогічні, економічні, психологічні, соціологічні, інформаційно-комунікаційні технології.</p> <p>Інструменти та обладнання: сучасні інформаційно-комунікативні технології, інформаційні ресурси та програмні продукти, що застосовуються в соціальній сфері.</p>
Орієнтація освітньо-професійної програми	Освітньо-професійна програма орієнтована на підготовку фахівців як соціально-активних та професійних особистостей, здатних вирішувати спеціалізовані завдання та прикладні проблеми у соціальній сфері за умови оволодіння системою компетентностей, які визначені цією програмою.
Основний фокус освітньо-професійної програми та спеціалізації	<p>Педагогічно та практико орієнтована підготовка фахівців соціальної галузі до реалізації функцій соціальної роботи в соціальних інституціях державного і недержавного сектору, соціально-педагогічної діяльності – у закладах освіти різного типу.</p> <p>Ключові слова: соціальне виховання, соціально-виховне середовище, соціально-педагогічний напрям соціальної роботи, соціалізація, особистість, адаптація, профілактика, реабілітація, соціальна інституція</p>
Особливості програми	<p>Практико зорієнтоване навчання з елементами дуальної освіти.</p> <p>Практичний елемент дуальної освіти забезпечено створеною для цього розгалуженою мережею партнерських організацій (заклади загальної середньої освіти, центри соціальних служб, центри соціально-психологічної реабілітації дітей, центри зайнятості, служба ювенальної превенції, благодійні фонди, громадські організації тощо).</p> <p>Активне залучення до участі в освітньому процесі фахівців-практиків – представників партнерських організацій.</p> <p>Створення умов для творчої реалізації здобувачів вищої освіти і активної участі у проєктах організацій-партнерів; оволодіння правовими основами соціальної підтримки і соціального захисту дітей і молоді та прикладними аспектами соціально-педагогічної роботи в закладах освіти та спеціалізованих соціальних інституціях; навичками організації інтелектуально-дозвіллевої діяльності різних категорій населення тощо.</p>
4. Придатність випускників до працевлаштування та подальшого навчання	
Придатність до працевлаштування	<p>Основними напрямками професійної діяльності бакалавра з соціальної роботи освітньо-професійної програми 36740 «Соціальна педагогіка» є соціально-педагогічна діяльність у закладах загальної середньої освіти, центрах соціальних служб, центрах зайнятості, центрах соціально-психологічної реабілітації тощо.</p> <p>Згідно з Національним класифікатором професій ДК 003:2010 фахівці, які здобули освіту за освітньо-професійною програмою 36740 «Соціальна педагогіка», можуть обіймати такі первинні посади:</p> <p>2412.2 – фахівець з аналізу ринку праці; 2412.2 – фахівець з профорієнтації; 2446.2 – фахівець із соціальної роботи;</p>

	<p>2446.2 – соціальний працівник; 2442.2 – соціальний патолог; 3310 – культурорганізатор дитячих позашкільних закладів; 3330 – асистент викладача із соціальної педагогіки; 3340 – асистент вихователя соціального по роботі з дітьми з інвалідністю; 3340 – вихователь; 3340 – вожатий; 3340 – лаборант (освіта); 3414 – фахівець із організації дозвілля; 3443 – інспектор з соціальної допомоги; 3452 – інспектор (пенітенціарна система) з дипломом бакалавра; 346 – соціальний працівник (допоміжний персонал); 3460 – асистент вихователя виправно-трудового закладу; 3460 – фахівець із вирішення конфліктів; 3474 – організатор культурно-дозвіллевої діяльності</p>
Подальше навчання	<p>Продовження навчання для здобуття другого (магістерського) рівня вищої освіти. Набуття додаткових кваліфікацій в системі післядипломної освіти.</p>
5. Викладання та оцінювання	
Викладання та навчання	<p>Освітній процес побудований на засадах студентоцентрованого, особистісно орієнтованого навчання, компетентнісного, системного, деонтологічного, інтегративного підходів. Викладання проводиться на основі поєднання теоретичних і практичних (проведення соціально-виховних заходів, волонтерська діяльність з різними категоріями населення, організація і участь в благодійних акціях, розроблення соціальних проєктів тощо) методів навчання як у традиційному режимі, так і з використанням елементів дистанційного навчання. Досягненню програмних результатів навчання сприяє поєднання традиційних та інноваційних методів проведення лекційних, семінарських і практичних занять: прес-конференцій, «мозкових штурмів», ділових (рольових, корекційних, ситуаційних) ігор, методів «займи позицію», «дерево рішень», майстер-класів, методу аналізу й діагностики ситуацій, методу моделювання, тренінгів, методу розроблення сценаріїв, проєктування, арт-терапевтичних методів.</p>
Оцінювання	<p>Види контролю: вхідний (попередній), поточний (тематичний), модульний, підсумковий, самоконтроль. Форми контролю: письмові та усні екзамени, усне та письмове опитування, тестування, поточні та модульні контрольні роботи, захист звітів з практик, захист курсових робіт, есе, презентації, захист кваліфікаційної роботи тощо. Оцінювання здобувачів вищої освіти здійснюється за 100-бальною рейтинговою системою.</p>
6. Програмні компетентності	
Інтегральна компетентність (ІК)	<p>Здатність розв'язувати складні спеціалізовані задачі та практичні проблеми у соціальній сфері або у процесі навчання, що передбачає застосування певних теорій та методів соціальної роботи і характеризується комплексністю та невизначеністю умов.</p>
Загальні компетентності (ЗК)	<p>ЗК 1. Здатність реалізовувати свої права і обов'язки як члена суспільства, усвідомлювати цінності громадянського (вільного, демократичного) суспільства та необхідність його сталого</p>

	<p>розвитку, верховенства права, прав і свобод людини і громадянина в Україні.</p> <p>ЗК 2. Здатність зберігати та примножувати моральні, культурні, наукові цінності і досягнення суспільства на основі розуміння історії та закономірностей розвитку предметної області, її місця у загальній системі знань про природу і суспільство та у розвитку суспільства, техніки і технологій, використовувати різні види та форми рухової активності для активного відпочинку та ведення здорового способу життя.</p> <p>ЗК 3. Здатність до абстрактного мислення, аналізу та синтезу.</p> <p>ЗК 4. Здатність застосовувати знання у практичних ситуаціях.</p> <p>ЗК 5. Здатність планувати та управляти часом.</p> <p>ЗК 6. Знання та розуміння предметної області та розуміння професійної діяльності.</p> <p>ЗК 7. Здатність спілкуватися державною мовою як усно, так і письмово.</p> <p>ЗК 8. Навички використання інформаційних і комунікаційних технологій.</p> <p>ЗК 9. Здатність вчитися і оволодівати сучасними знаннями.</p> <p>ЗК 10. Здатність до пошуку, оброблення та аналізу інформації з різних джерел.</p> <p>ЗК 11. Вміння виявляти, ставити та вирішувати проблеми.</p> <p>ЗК 12. Здатність приймати обґрунтовані рішення.</p> <p>ЗК 13. Здатність мотивувати людей рухатися до спільної мети.</p> <p>ЗК 14. Визначеність і наполегливість щодо поставлених завдань та обов'язків.</p> <p>ЗК 15. Здатність діяти соціально відповідально та свідомо.</p>
<p>Спеціальні (фахові) компетентності (СК)</p>	<p>СК 1. Знання і розуміння сутності, значення і видів соціальної роботи та основних її напрямів (психологічного, соціально-педагогічного, юридичного, економічного, медичного).</p> <p>СК 2. Здатність прогнозувати перебіг різних соціальних процесів.</p> <p>СК 3. Знання і розуміння нормативно-правової бази стосовно соціальної роботи та соціального забезпечення.</p> <p>СК 4. Здатність до аналізу соціально-психологічних явищ, процесів становлення, розвитку та соціалізації особистості, розвитку соціальної групи і громади.</p> <p>СК 5. Здатність до виявлення, соціального інспектування і оцінки потреб вразливих категорій громадян, у тому числі тих, які опинилися в складних життєвих обставинах.</p> <p>СК 6. Знання і розуміння організації та функціонування системи соціального захисту і соціальних служб.</p> <p>СК 7. Здатність до співпраці у міжнародному середовищі та розпізнавання міжкультурних проблем у професійній практиці.</p> <p>СК 8. Здатність застосовувати сучасні експериментальні методи роботи з соціальними об'єктами в польових і лабораторних умовах.</p> <p>СК 9. Здатність оцінювати соціальні проблеми, потреби, особливості та ресурси клієнтів, в тому числі на етапі раннього втручання.</p> <p>СК 10. Здатність розробляти шляхи подолання соціальних проблем і знаходити ефективні методи їх вирішення.</p> <p>СК 11. Здатність до надання допомоги та підтримки клієнтам із врахуванням їх індивідуальних потреб, вікових відмінностей, гендерних, етнічних та інших особливостей, в тому числі на етапі раннього втручання.</p>

	<p>СК 12. Здатність ініціювати соціальні зміни, спрямовані на піднесення соціального добробуту.</p> <p>СК 13. Здатність до розробки та реалізації соціальних проєктів та програм.</p> <p>СК 14. Здатність до застосування методів менеджменту для організації власної професійної діяльності та управління діяльністю соціальних робітників і волонтерів, іншого персоналу.</p> <p>СК 15. Здатність взаємодіяти з клієнтами, представниками різних професійних груп та громад.</p> <p>СК 16. Здатність дотримуватися етичних принципів та стандартів соціальної роботи.</p> <p>СК 17. Здатність виявляти та залучати ресурси організацій-партнерів з соціальної роботи для виконання завдань професійної діяльності.</p> <p>СК 18. Здатність до генерування нових ідей та креативності у професійній сфері.</p> <p>СК 19. Здатність оцінювати результати та якість професійної діяльності у сфері соціальної роботи.</p> <p>СК 20. Здатність до сприяння підвищенню добробуту і соціального захисту осіб, здійснення соціальної допомоги та надання підтримки тим, хто перебуває у складних життєвих обставинах.</p>
7. Результати навчання	
ПРН 1.	Здійснювати пошук, аналіз і синтез інформації з різних джерел для розв'язування професійних завдань і встановлювати причинно-наслідкові зв'язки між соціальними подіями та явищами.
ПРН 2.	Вільно спілкуватися усно і письмово державною та іноземною мовами з професійних питань.
ПРН 3.	Ідентифікувати, формулювати і розв'язувати завдання у сфері соціальної роботи, інтегрувати теоретичні знання та практичний досвід.
ПРН 4.	Формулювати власні обґрунтовані судження на основі аналізу соціальної проблеми.
ПРН 5.	Теоретично аргументувати шляхи подолання проблем та складних життєвих обставин, обирати ефективні методи їх вирішення, передбачати наслідки.
ПРН 6.	Розробляти перспективні та поточні плани, програми проведення заходів, оперативно приймати ефективні рішення у складних ситуаціях.
ПРН 7.	Використовувати спеціалізоване програмне забезпечення у ході розв'язання професійних завдань, в тому числі на етапі раннього втручання.
ПРН 8.	Критично аналізувати й оцінювати чинну соціальну політику країни, соціально-політичні процеси на загальнодержавному, регіональному та місцевому рівнях.
ПРН 9.	Використовувати відповідні наукові дослідження та застосовувати дослідницькі професійні навички у ході надання соціальної допомоги.
ПРН 10.	Аналізувати соціально-психологічні процеси в малих та великих групах.
ПРН 11.	Використовувати методи профілактики для запобігання можливих відхилень у психічному розвитку, порушень поведінки, міжособистісних стосунків, для розв'язання конфліктів, попередження соціальних ризиків та складних життєвих обставин.
ПРН 12.	Визначати зміст співпраці з організаціями-партнерами з соціальної роботи для виконання завдань професійної діяльності, в тому числі на етапі раннього втручання.
ПРН 13.	Використовувати методи соціальної діагностики у процесі оцінювання проблем, потреб, специфічних особливостей та ресурсів клієнтів.
ПРН 14.	Самостійно визначати ті обставини, у з'ясуванні яких потрібна соціальна допомога.
ПРН 15.	Приймати практичні рішення для покращення соціального добробуту та підвищення соціальної безпеки.

ПРН 16.	Застосовувати методи менеджменту для організації власної професійної діяльності та управління діяльністю соціальних робітників і волонтерів, іншого персоналу.
ПРН 17.	Встановлювати та підтримувати взаємини з клієнтами на підґрунті взаємної довіри та відповідно до етичних принципів і стандартів соціальної роботи, надавати їм психологічну підтримку й наснажувати клієнтів.
ПРН 18.	Налагоджувати співпрацю з представниками різних професійних груп та громад; використовувати стратегії індивідуального та колективного представництва інтересів клієнтів.
ПРН 19.	Виявляти сильні сторони та залучати особистісні ресурси клієнтів, ресурси соціальної групи і громади для розв'язання їх проблем, виходу із складних життєвих обставин.
ПРН 20.	Виявляти етичні дилеми та суперечності у професійній діяльності та застосовувати засоби супервізії для їх розв'язання, в тому числі на етапі раннього втручання.
ПРН 21.	Демонструвати толерантну поведінку, виявляти повагу до культурних, релігійних, етнічних відмінностей, розрізняти вплив стереотипів та упереджень.
ПРН 22.	Демонструвати вміння креативно вирішувати проблеми та приймати інноваційні рішення, мислити та застосовувати творчі здібності до формування принципово нових ідей.
ПРН 23.	Конструювати процес та результат соціальної роботи в межах поставлених завдань, використовувати кількісні та якісні показники, коригувати план роботи відповідно до результатів оцінки.
ПРН 24.	Ініціювати, виявляти активність і самостійність у пошуку можливостей для розроблення і реалізації проєктів і програм у галузі соціальної роботи.
ПРН 25.	Використовувати технології організації інтелектуально-ігрової, дозвіллевої діяльності різних категорій населення в різних соціальних інституціях.
ПРН 26.	Рационально добирати технології соціально-педагогічної діяльності з дітьми та молоддю в закладах освіти, позанавчальних закладах і закладах соціального спрямування.
ПРН 27.	Використовувати різні види організації прикладної творчої діяльності з вирішення соціальних проблем різних категорій клієнтів соціальної роботи.
ПРН 28.	Використовувати знання нормативно-правових основ соціальної роботи для захисту інтересів і законних прав клієнтів у різних інстанціях.
8. Ресурсне забезпечення реалізації програми	
Кадрове забезпечення	Кадрове забезпечення освітньо-професійної програми 36740 Соціальна педагогіка складається з професорсько-викладацького складу кафедри соціальної роботи і соціальної педагогіки факультету соціальних і поведінкових наук. До викладання окремих дисциплін відповідно до їхньої компетенції та досвіду залучений професорсько-викладацький склад кафедр: анатомії і фізіології людини ім. д. мед. н., проф. Я. Р. Синельникова; суспільно-економічних дисциплін і географії; освітології та інноваційної педагогіки; здоров'я людини, реабілітології та спеціальної психології; зоології; історії України; психології; політології, соціології і культурології; теорії і методики викладання суспільно-правових дисциплін; українознавства і лінгводидактики; філософії, англійської мови. До реалізації освітньо-професійної програми залучаються професіонали-практики з досвідом роботи, які за фахом відповідають напрямку програми. Керівник проєктної групи та викладацький склад, який забезпечує реалізацію освітньо-професійної програми 36740 «Соціальна педагогіка», відповідає вимогам, визначеним Ліцензійними умовами провадження освітньої діяльності закладів освіти.
Матеріально-техні	Навчальні приміщення, комп'ютерні робочі місця, доступ до системи

чне забезпечення	дистанційного навчання, <i>MicrosoftOffice 365</i> , мультимедійні класи дозволяють повністю забезпечити освітній процес протягом усього циклу підготовки за освітньо-професійною програмою.
Інформаційне та навчально-методичне забезпечення	<p>Офіційний веб-сайт http://hnpu.edu.ua/ містить інформацію про освітні програми, навчальну, наукову і організаційну діяльність, структурні підрозділи, правила прийому, контакти.</p> <p>Сайт дистанційної освіти ХНПУ імені Г.С. Сковороди: https://lms.hnpu.edu.ua/</p> <p>Сайт факультету соціальних і поведінкових наук: http://hnpu.edu.ua/uk/division/fakultet-socialnyh-i-povedinkovyh-nauk</p> <p>Матеріали навчально-методичного забезпечення освітньо-професійної програми викладені на веб-сайті кафедри соціальної роботи і соціальної педагогіки ХНПУ імені Г. С. Сковороди http://hnpu.edu.ua/uk/division/kafedra-socialnoyi-pedagogiki</p> <p>Всі ресурси бібліотеки доступні через сайт університету: http://hnpu.edu.ua/uk/division/naukova-biblioteka-hnpu-imeni-gsskovorody</p> <p>Читальний зал забезпечений вільним доступом до мережі Інтернет.</p> <p>Електронний репозитарій бібліотеки ХНПУ імені Г. С. Сковороди містить дисертації та автореферати дисертацій, матеріали конференцій, навчальні видання, наукові статті на веб-сайті: http://dspace.hnpu.edu.ua/</p>
9. Академічна мобільність	
Національна кредитна мобільність	Національна кредитна мобільність може реалізовуватися українськими та іноземними учасниками освітнього процесу ХНПУ імені Г. С. Сковороди у закладах вищої освіти – партнерах у межах України
Міжнародна кредитна мобільність	<p>Міжнародна кредитна мобільність може реалізовуватися учасниками освітнього процесу закладів вищої освіти України в закладах вищої освіти поза межами України, а також іноземними учасниками освітнього процесу іноземних закладів вищої освіти в українських закладах вищої освіти на підставі міжнародних договорів про співробітництво в галузі освіти та науки, міжнародних програм та проектів, договорів між українськими закладами вищої освіти або їхніми основними структурними підрозділами, а також може бути реалізована українським учасником освітнього процесу закладу вищої освіти з власної ініціативи, підтриманої керівництвом ХНПУ імені Г. С. Сковороди, у якому він постійно навчається або працює на основі індивідуальних запрошень.</p> <p>Порядок реалізації права на академічну мобільність http://hnpu.edu.ua/sites/default/files/files/Normat_dokum/Pol/Poriadok%20realizatsii%20prava%20na%20akademichnu%20mobilnist.pdf</p> <p>ХНПУ імені Г. С. Сковороди укладено договір про співпрацю з Університетом Миколаса Ромеріса (Литва), зокрема щодо підготовки за подвійним дипломом фахівців з соціальної педагогіки і соціальної роботи. Здобувачі мають можливість пройти онлайн курси на платформі Prometheus, EdEra, Coursera, Бум он-лайн; долучатися до програм Erasmus+; програми навчання для іноземних здобувачів вищої освіти Лютеранського університету прикладних наук (м. Нюрнберг, Німеччина).</p>
Навчання іноземних здобувачів вищої освіти	Навчання іноземних здобувачів вищої освіти може здійснюватися згідно з вимогами чинного законодавства і Правил прийому на навчання для здобуття вищої освіти до Харківського національного педагогічного університету імені Г. С. Сковороди (розділ XIV «Особливості прийому на

	навчання до ХНПУ імені Г. С. Сковороди іноземців й осіб без громадянства») у межах ліцензійного обсягу спеціальності та за умови попередньої мовленнєвої підготовки
--	---

2. Структурно-логічна схема

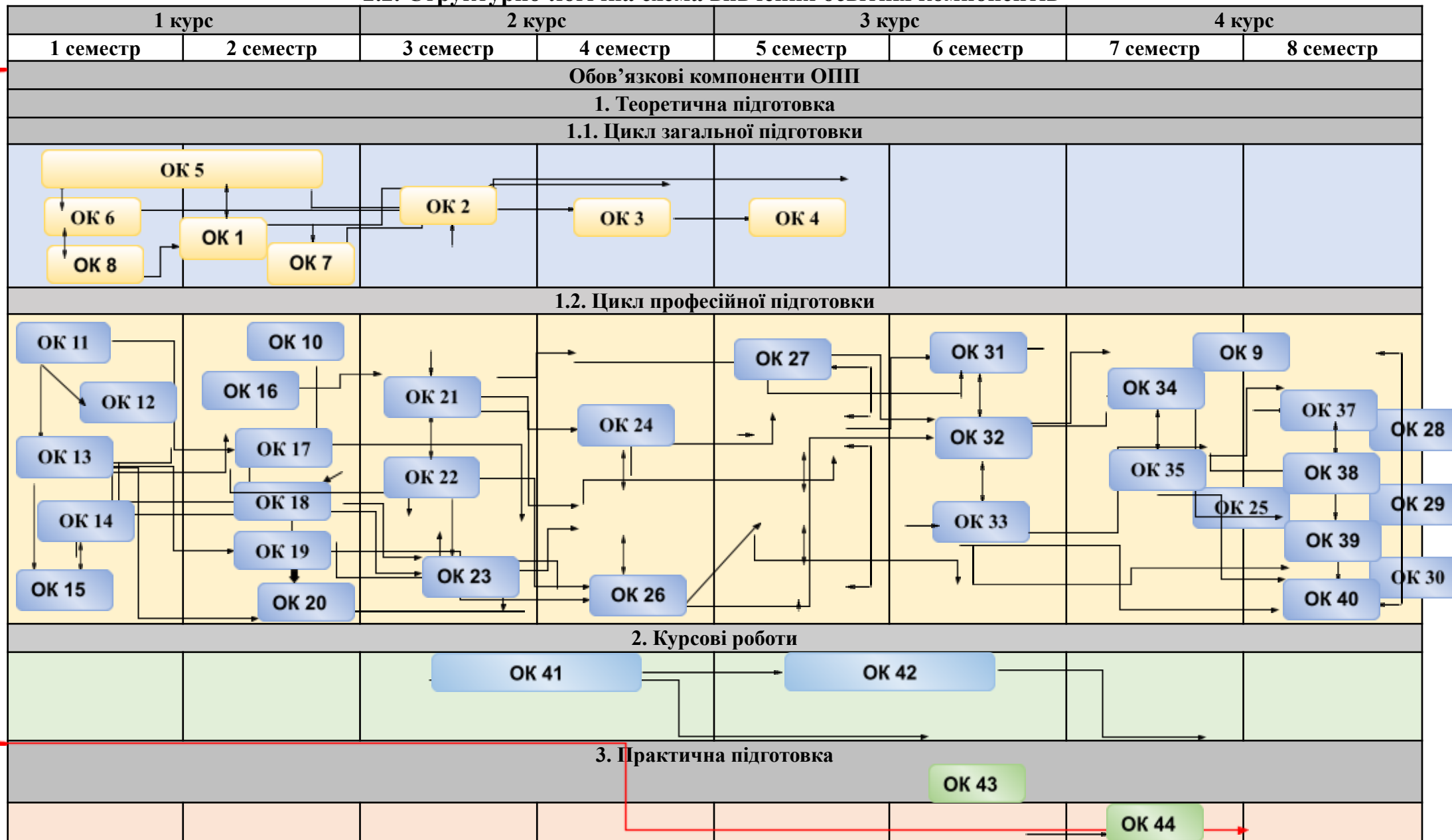
2.1. Перелік компонентів освітньо-професійної програми

Код н/д	Шифр за н/п	Компоненти освітньо-професійної програми	Кількість кредитів	Форма підсумкового контролю	Розподіл по семестрах
1	2	3	4	5	6
Обов'язкові компоненти ОПП					
1. Теоретична підготовка					
1.1 Цикл загальної підготовки					
ОК 1	ОК. 1	Україна: історія і сучасні реалії	3	Залік	2
ОК 2	ОК. 2	Політично-правові студії	3	Залік	3
ОК 3	ОК. 3	Основи економічної теорії	3	Екзамен	4
ОК 4	ОК. 5	Філософія	3	Екзамен	5
ОК 5	ОК. 5	Іноземна мова	5	Екзамен	1, 2
ОК 6	ОК. 6	Здоров'я та безпека людини	4	Залік	1
ОК 7	ОК. 7	Засоби цифрової підготовки	3	Залік	2
ОК 8	ОК. 8	Українська мова (за професійним спрямуванням)	3	Залік	1
1.2. Цикл професійної підготовки					
ОК 9	ОК. 9	Педагогіка	3	Залік	4
ОК 10	ОК. 10	Психологія	3	Екзамен	2
ОК 11	ОК. 11	Вступ до спеціальності	3	Залік	1
ОК 12	ОК. 12	Соціальні інституції	3	Екзамен	1
ОК 13	ОК. 13	Історія та теорія соціальної роботи	3	Екзамен	1
ОК 14	ОК. 14	Соціальна педагогіка	4	Екзамен	1
ОК 15	ОК. 15	Основи соціалізації особистості	3,5	Екзамен	1
ОК 16	ОК. 16	Історія та теорія соціального виховання	4	Екзамен	2
ОК 17	ОК. 17	Деонтологія соціальної роботи	4,5	Екзамен	2
ОК 18	ОК. 18	Теорія і методика соціальної роботи в галузі дозвілля	5	Екзамен	2
ОК 19	ОК. 19	Соціальна реклама	4	Залік	2
ОК 20	ОК. 20	Практикум у соціальній галузі	5	Залік	2
ОК 21	ОК. 21	Соціально-педагогічна робота в закладах освіти з практикумом	4,5	Екзамен	3

Код н/д	Шифр за н/п	Компоненти освітньо-професійної програми	Кількість кредитів	Форма підсумкового контролю	Розподіл по семестрах
1	2	3	4	5	6
ОК 22	ОК. 22	Основи соціально-педагогічних досліджень	5	Екзамен	3
ОК 23	ОК. 23	Теорія та методика соціальної роботи з сім'єю	5	Екзамен	3
ОК 24	ОК. 24	Соціальна робота з дитячими і молодіжними організаціями	5	Екзамен	4
ОК 25	ОК. 25	Опіка і піклування з практикумом	4,5	Екзамен	4
ОК 26	ОК. 26	Технології соціальної роботи	4	Залік	4
ОК 27	ОК. 27	Охорона прав дитини	4	Залік	5
ОК 28	ОК. 28	Технології соціально-педагогічної роботи	4,5	Екзамен	5
ОК 29	ОК. 29	Соціально-педагогічне проектування	3	Екзамен	5
ОК 30	ОК. 30	Соціальна діагностика	3	Екзамен	5
ОК 31	ОК. 31	Педагогіка інтелектуально-ігрової діяльності	4,5	Екзамен	6
ОК 32	ОК. 32	Соціально-правовий захист населення	4	Екзамен	6
ОК 33	ОК. 33	Прикладні технології у соціальній роботі	5	Екзамен	6
ОК 34	ОК. 34	Соціальна робота в спеціалізованих соціальних інституціях	5,5	Екзамен	7
ОК 35	ОК. 35	Арт-терапевтичні методики в соціальній роботі	6	Екзамен	7
ОК 36	ОК. 36	Соціальне забезпечення незахищених верств населення	4	Екзамен	8
ОК 37	ОК. 37	Профілактика ризиків і кар'єрне зростання в соціальній роботі	3	Екзамен	8
ОК 38	ОК. 38	Ресурсне забезпечення соціальної роботи	3,5	Екзамен	8
ОК 39	ОК. 39	Інновації в соціальній роботі	3	Залік	8
ОК 40	ОК. 40	Соціально-педагогічна реабілітація	3	Екзамен	8
2. Курсові роботи					
ОК 41	ОК.41	Курсова робота з теоретичних аспектів соціальної роботи	3	Захист-презентація	3, 4
ОК 42	ОК. 42	Курсова робота з прикладних аспектів соціальної роботи	3	Захист-презентація	5, 6
3. Практична підготовка					

Код н/д	Шифр за н/п	Компоненти освітньо-професійної програми	Кількість кредитів	Форма підсумкового контролю	Розподіл по семестрах
1	2	3	4	5	6
ОК 43	ОК. 43	Виробнича практика на підприємствах	6	Залік	6
ОК 44	ОК. 44	Виробнича практика на підприємствах	6	Залік	7
4. Атестація					
ОК 45	ОК. 45	Підготовка кваліфікаційної роботи	6	Публічний захист	8
Загальний обсяг обов'язкових компонентів: 180					
Вибіркові компоненти ОПП					
1.3 Цикл дисциплін вільного вибору здобувача					
1.3.1 Цикл загальної підготовки					
	Дисципліна 1		3	Залік	3
	Дисципліна 2		3	Залік	5
	Дисципліна 3		3	Залік	7
1.3.2 Цикл професійної підготовки					
	Дисципліни 3-го семестру		5	Залік	3
	Дисципліни 4-го семестру		12	Залік	4
	Дисципліни 5-го семестру		5	Залік	5
	Дисципліни 6-го семестру		12	Залік	6
	Дисципліни 7-го семестру		5	Залік	7
	Дисципліни 8-го семестру		12	Залік	8
Загальний обсяг вибірових компонентів: 60					
Загальний обсяг освітньо-професійної програми: 240					

2.2. Структурно-логічна схема вивчення освітніх компонентів



Вибіркові компоненти ОПП

Цикл дисциплін вільного вибору здобувача вищої освіти (60 кредитів)

4. Атестація

OK 45

3. Форми атестації здобувачів вищої освіти

Атестація випускників освітньої програми «Соціальна педагогіка» зі спеціальності 231 соціальна робота здійснюється у формі публічного захисту кваліфікаційної роботи та атестаційного екзамену.

Кваліфікаційна робота передбачає вирішення складної спеціалізованої задачі або практичної проблеми у соціальній сфері із застосуванням теорії та методів соціальної роботи. Кваліфікаційна робота не повинна містити академічного плагіату, фабрикації та фальсифікації.

Атестаційний екзамен спрямований на перевірку досягнення результатів навчання, визначених стандартом вищої освіти за спеціальністю 231 «Соціальна робота» галузі знань 23 «Соціальна робота» для першого (бакалаврського) рівня вищої освіти та цієї програмою.

**4. Матриця відповідності програмних компетентностей
компонентам освітньо-професійної програми**

	ОК 1	ОК 2	ОК 3	ОК 4	ОК 5	ОК 6	ОК 7	ОК 8	ОК 9	ОК 10	ОК 11	ОК 12	ОК 13	ОК 14	ОК 15	ОК 16	ОК 17	ОК 18	ОК 19	ОК 20	ОК 21	ОК 22	ОК 23	
ІК 1	+	+	+	+	+	+	+	+	+	+	+	+	+	+	+	+	+	+	+	+	+	+	+	+
ЗК 1	+	+	+	+		+		+		+	+	+	+	+		+			+		+		+	
ЗК 2	+				+			+							+			+						
ЗК 3		+	+	+		+			+			+	+		+	+		+	+	+			+	
ЗК 4	+	+	+	+		+		+		+	+	+	+	+	+	+		+	+	+	+		+	
ЗК 5	+	+	+	+		+		+		+	+	+	+	+		+		+	+		+		+	
ЗК 6		+	+			+	+		+		+		+	+	+	+		+			+		+	+
ЗК 7			+			+		+	+		+	+	+	+	+	+		+	+		+		+	
ЗК 8									+						+					+			+	
ЗК 9		+	+	+		+			+				+	+	+	+		+	+	+	+			
ЗК 10		+	+	+		+			+		+	+	+	+	+	+		+	+	+	+		+	
ЗК 11		+	+			+			+						+	+		+					+	+
ЗК 12		+	+	+		+			+				+		+	+		+	+	+			+	+
ЗК 13	+				+			+	+									+						
ЗК 14		+	+			+			+		+	+			+	+		+					+	+
ЗК 15		+	+			+					+	+												
СК 1		+							+			+			+			+						
СК 2		+	+	+		+				+		+	+	+	+	+		+	+	+	+			
СК 3		+							+			+			+									
СК 4									+						+					+			+	+
СК 5									+	+					+			+			+		+	+
СК 6		+									+									+				
СК 7									+				+		+			+					+	+



	OK 1	OK 2	OK 3	OK 4	OK 5	OK 6	OK 7	OK 8	OK 9	OK 10	OK 11	OK 12	OK 13	OK 14	OK 15	OK 16	OK 17	OK 18	OK 19	OK 20	OK 21	OK 22	OK 23
CK 8						+			+											+	+		+
CK 9							+		+						+			+			+		
CK 10		+	+			+			+		+	+			+								+
CK 11									+						+		+	+		+			+
CK 12							+		+						+	+	+	+	+		+	+	+
CK 13		+	+			+			+		+	+	+		+			+				+	+
CK 14		+	+			+					+	+								+			+
CK 15			+			+		+	+		+	+	+	+	+	+	+	+	+	+	+	+	+
CK 16							+		+						+	+		+	+		+	+	+
CK 17									+						+		+	+					
CK 18									+						+			+					+
CK 19									+						+		+	+					
CK 20																+	+						+

Продовження таблиці 1

	OK 24	OK 25	OK 26	OK 27	OK 28	OK 29	OK 30	OK 31	OK 32	OK 33	OK 34	OK 35	OK 36	OK 37	OK 38	OK 39	OK 40	OK 41	OK 42	OK 43	OK 44	OK 45
IK 1	+	+	+	+	+	+	+	+	+	+	+	+	+	+	+	+	+	+	+	+	+	+
ЗК 1	+	+	+	+	+	+	+	+	+	+	+	+	+		+	+		+	+	+	+	+
ЗК 2		+			+	+													+		+	+
ЗК 3	+	+	+	+	+			+	+	+	+	+	+		+	+			+	+	+	+
ЗК 4	+	+	+	+	+	+	+	+	+	+	+	+	+		+	+		+	+	+	+	+
ЗК 5	+	+	+	+	+	+	+	+	+	+	+	+	+		+	+		+	+	+	+	+
ЗК 6	+	+	+		+	+	+	+	+	+	+		+					+	+	+	+	+
ЗК 7	+	+	+		+			+	+	+	+	+					+	+	+		+	+
ЗК 8	+							+		+		+										+



	OK 2 4	OK 2 5	OK 2 6	OK 2 7	OK 2 8	OK 2 9	OK 3 0	OK 3 1	OK 3 2	OK 3 3	OK 3 4	OK 3 5	OK 3 6	OK 3 7	OK 3 8	OK 3 9	OK 40	OK 41	OK 4 2	OK 4 3	OK 4 4	OK 4 5
3K 9	+	+	+	+	+	+		+		+	+				+	+			+	+	+	+
3K 10	+	+	+	+	+	+		+	+	+	+		+		+	+			+	+	+	+
3K 11	+	+	+		+			+		+	+	+							+		+	+
3K 12	+	+	+	+	+			+		+	+				+	+			+	+	+	+
3K 13						+		+				+									+	+
3K 14	+		+	+	+		+	+	+	+	+		+						+		+	+
3K 15				+			+	+	+			+	+									+
CK 1		+			+			+	+			+	+	+					+		+	+
CK 2	+	+	+	+	+	+	+	+	+	+	+	+	+		+	+	+	+	+	+	+	+
CK 3		+			+			+	+			+	+	+					+		+	+
CK 4	+				+	+				+					+	+			+	+	+	+
CK 5	+		+		+		+	+				+			+	+		+	+	+	+	+
CK 6		+					+		+		+		+									
CK 7	+		+		+	+		+		+	+	+			+	+			+		+	+
CK 8		+						+				+		+						+	+	+
CK 9					+		+	+		+								+	+		+	+
CK 10	+			+	+	+	+		+						+	+	+		+		+	+
CK 11		+			+	+		+				+		+	+	+			+	+	+	+
CK 12	+	+		+		+	+			+		+		+	+	+	+		+	+	+	+
CK 13	+		+	+	+	+	+	+	+	+	+	+			+	+			+		+	+
CK 14		+		+			+		+				+							+	+	
CK 15	+	+	+		+	+		+	+	+	+	+		+	+	+	+	+	+	+	+	+
CK 16	+	+			+	+		+		+		+			+	+	+		+		+	+
CK 17	+				+			+		+									+		+	+
CK 18	+				+			+				+							+		+	+
CK 19	+	+			+			+		+		+							+		+	+
CK 20		+		+				+				+		+			+			+	+	+

**5. Матриця забезпечення програмних результатів навчання (ПРН)
відповідними компонентами освітньо-професійної програми**

	ОК 1	ОК 2	ОК 3	ОК 4	ОК 5	ОК 6	ОК 7	ОК 8	ОК 9	ОК 10	ОК 11	ОК 12	ОК 13	ОК 14	ОК 15	ОК 16	ОК 17	ОК 18	ОК 19	ОК 20	ОК 21	О К 22	О К 23
ПРН 1	+	+	+	+		+		+		+	+	+	+	+		+			+		+	+	
ПРН 2	+				+			+															
ПРН 3			+	+		+							+			+		+	+	+			
ПРН 4			+			+		+			+	+	+	+	+	+			+		+	+	
ПРН 5		+	+			+			+							+							+
ПРН 6		+												+	+			+			+		
ПРН 7							+														+		
ПРН 8		+	+			+					+	+											
ПРН 9									+												+		+
ПРН 10										+						+						+	
ПРН 11									+														
ПРН 12																					+		+
ПРН 13										+												+	+
ПРН 14		+																			+		
ПРН 15																					+	+	+
ПРН 16		+	+																				
ПРН 17																	+	+					+
ПРН 18																					+		+
ПРН 19																						+	+
ПРН 20																		+					+
ПРН 21									+									+					
ПРН 22							+		+							+		+	+			+	
ПРН 23						+							+					+					+
ПРН 24									+						+							+	
ПРН 25									+									+				+	

...

ПРН 26																+			+						
ПРН 27																									
ПРН 28		+										+													

	О К 2 4	О К 2 5	О К 2 6	ОК 27	О К 2 8	ОК 29	ОК 30	ОК 31	ОК 32	ОК 33	ОК 34	ОК 35	ОК 36	ОК 37	ОК 38	ОК 39	ОК 40	ОК 41	ОК 42	ОК 43	О К 44	О К 4 5	
ПРН 1	+	+	+	+	+	+	+		+	+	+		+		+	+		+	+	+	+	+	
ПРН 2						+																	
ПРН 3	+	+	+	+	+			+		+	+	+			+	+			+	+	+	+	+
ПРН 4		+	+		+				+	+	+					+	+	+	+		+	+	+
ПРН 5			+		+						+					+			+				+
ПРН 6						+														+	+		+
ПРН 7							+	+										+					
ПРН 8				+			+		+				+			+							
ПРН 9																							+
ПРН 10							+										+	+	+	+	+	+	+
ПРН 11		+						+				+		+								+	+
ПРН 12						+									+					+	+	+	+
ПРН 13	+		+		+		+					+			+			+	+	+	+	+	+
ПРН 14							+				+												
ПРН 15		+						+				+								+	+		+
ПРН 16						+								+	+								
ПРН 17				+								+					+				+		
ПРН 18																				+	+		
ПРН 19						+									+		+						
ПРН 20		+												+						+			
ПРН 21	+	+								+													
ПРН 22	+					+		+				+				+			+				+
ПРН 23			+		+	+					+				+	+			+		+	+	+
ПРН 24	+									+													+
ПРН 25								+														+	+
ПРН 26		+			+														+		+	+	+
ПРН 27								+				+											+



ПРН 28									+				+									
---------------	--	--	--	--	--	--	--	--	---	--	--	--	---	--	--	--	--	--	--	--	--	--

6. Матриця відповідності програмних результатів навчання та компетентностей

Програмні результати навчання	Компетентності																																								
	І К	Загальні компетентності (ЗК)															Спеціальні (фахові) компетентності (СК)																								
		1	2	3	4	5	6	7	8	9	10	11	12	13	14	15	1	2	3	4	5	6	7	8	9	10	11	12	13	14	15	16	17	18	19	20					
ПРН 1	+	+			+	+																																			
ПРН 2	+		+										+																												
ПРН 3	+			+	+				+	+		+					+																								
ПРН 4	+							+																												+					
ПРН 5	+						+				+	+		+																											
ПРН 6	+						+			+	+						+																								
ПРН 7	+						+																			+															
ПРН 8	+					+								+	+											+				+	+										
ПРН 9	+								+																																
ПРН 10	+																+																								
ПРН 11	+																+		+							+															
ПРН 12	+																		+	+								+									+				
ПРН 13	+																		+																						
ПРН 14	+																																								
ПРН 15	+																																								
ПРН 16	+																																								
ПРН 17	+																																							+	
ПРН 18	+																																						+		
ПРН 19	+																																					+	+		
ПРН 20	+																																					+		+	
ПРН 21	+																																					+		+	
ПРН 22	+																																						+		
ПРН 23	+																																						+		
ПРН 24	+			+	+		+		+	+	+	+	+					+							+		+		+	+							+	+		+	
ПРН 25	+						+	+		+			+	+	+		+							+		+		+	+	+							+	+	+	+	

...

ПРН 26	+		+	+	+		+					+	+			+		+	+	+								+	+	+	+		
ПРН 27	+	+			+	+		+	+			+		+	+				+		+	+			+		+	+		+	+	+	
ПРН 28	+	+		+	+	+	+				+			+	+	+	+		+									+					