


**ХАРКІВСЬКИЙ НАЦІОНАЛЬНИЙ ПЕДАГОГІЧНИЙ УНІВЕРСИТЕТ
ІМЕНІ Г. С. СКОВОРОДИ**

УХВАЛЕНО

Вчена рада університету
протокол № 4
від «18» квітня 2023 р.

ПОГОДЖЕНО

Керівник проектної групи гарант
освітньо-професійної програми зі
спеціальності 051 Економіка
кандидат економічних наук,
доцент


В. Соляр
від «14» квітня 2023 р.

ОСВІТНЬО-ПРОФЕСІЙНА ПРОГРАМА

«Економіка та управління»

перший (бакалаврський)

(назва рівня вищої освіти)

бакалавр

(назва ступеня, що присвоюється)

галузь знань

05 Соціальні та поведінкові науки

(шифр та назва галузі знань)

спеціальність

051 Економіка


(код та найменування спеціальності)

Ректор Харківського національного
педагогічного університету
імені Г. С. Сковороди


Ю. Бойчук
від «19» квітня 2023р.


ЛИСТ ПОГОДЖЕННЯ
освітньої програми
«Економіка та управління»

Проректор з навчально-наукової роботи



В. Борисов

Директор центру забезпечення якості освіти



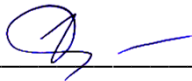
І. Радченя

Гарант освітньої програми



В. Соляр

Декан факультету соціальних і поведінкових наук



І. Денисенко

Голова Співки студентів та молоді факультету



С. Тернопол

ПЕРЕДМОВА

ВНЕСЕНО

кафедрою економічної теорії, фінансів і обліку Харківського національного педагогічного університету імені Г.С. Сковороди

РЕКОМЕНДОВАНО

Науково-методичною комісією факультету соціальних і поведінкових наук протокол № 8 від «28» березня 2023 р.

Вченою радою факультету соціальних і поведінкових наук протокол № 8 від «30» березня 2023 р.

ЗАТВЕРДЖЕНО

рішенням Вченої ради університету протокол № 4 від «18» квітня 2023 р.

РОЗРОБЛЕНО

проектною групою у складі:

1. Вікторія Соляр – гарант освітньої програми, керівник проектної групи, кандидат економічних наук, доцент, завідувач кафедри економічної теорії, фінансів і обліку факультету соціальних і поведінкових наук Харківського національного педагогічного університету імені Г.С. Сковороди;
2. Любов Радченко – кандидат економічних наук, доцент, професор кафедри економічної теорії, фінансів і обліку факультету соціальних і поведінкових наук Харківського національного педагогічного університету імені Г.С. Сковороди;
3. Владислава Сідельнікова – кандидат педагогічних наук, доцент, доцент кафедри економічної теорії, фінансів і обліку факультету соціальних і поведінкових наук Харківського національного педагогічного університету імені Г.С. Сковороди.

1. Профіль освітньої програми «Економіка та управління» зі спеціальності 051 «Економіка»

1. Загальна інформація	
Повна назва вищого навчального закладу та структурного підрозділу	Харківський національний педагогічний університет імені Г.С. Сковороди, факультет соціальних і поведінкових наук, кафедра економічної теорії, фінансів і обліку
Ступінь вищої освіти та назва кваліфікації мовою оригіналу	ступінь вищої освіти <u>бакалавр</u> спеціальність <u>Економіка</u> освітня програма <u>Економіка та управління</u>
Офіційна назва освітньої програми	Економіка та управління
Тип диплому та обсяг освітньої програми	Диплом бакалавра - на базі повної загальної середньої освіти становить 240 кредитів ЄКТС, - на базі ступеня «молодший бакалавр» (освітньо-кваліфікаційного рівня «молодший спеціаліст») заклад вищої освіти має право визнати та перезарахувати не більше ніж 120 кредитів ЄКТС, отриманих в межах попередньої освітньої програми підготовки молодшого бакалавра (молодшого спеціаліста). Мінімум 50% обсягу освітньої програми має бути спрямовано на забезпечення загальних та спеціальних (фахових) компетентностей за спеціальністю, визначених Стандартом вищої освіти.
Наявність акредитації	Акредитаційна комісія. Україна. Сертифікат про акредитацію спеціальності 051 Економіка НД №2183512 від 16.06.2016 р. Термін дії – до 01.07.2026 р.
Цикл/рівень	Перший (бакалаврський) рівень вищої освіти відповідає 6 рівню Національної рамки кваліфікацій (першого циклу рамки кваліфікацій Європейського простору вищої освіти, шостому рівню Європейської рамки кваліфікацій для навчання впродовж життя)
Передумови	Наявність атестату про закінчення закладу загальної середньої освіти, ступеню молодшого бакалавра. Умови вступу визначаються «Правилами прийому до Харківського національного педагогічного університету імені Г.С. Сковороди», затвердженими вченою радою.
Мова викладання	Українська
Термін дії освітньої програми	2023-2027
Інтернет-адреса постійного розміщення опису освітньої програми	http://smc.hnpu.edu.ua/node/41

2. Мета освітньої програми

Програма розроблена відповідно до місії та стратегії університету, спрямована на формування професійної компетентності фахівця-економіста, здатного розв'язувати складні спеціалізовані задачі та практичні проблеми, що характеризуються комплексністю та невизначеністю умов, пов'язані з управлінням розвитку підприємств, організацій, установ, забезпеченням їх фінансово-економічної стійкості та конкурентоспроможності. Надати освіту в галузі економіки та соціально-економічних аспектів управління організацією із широким доступом до працевлаштування, розширити перспективи самореалізації випускника в подальшій навчальній і професійній діяльності.

3. Характеристика освітньої програми

Предметна область (галузь знань, спеціальність, спеціалізація)	<p>05 Соціальні та поведінкові науки 051 Економіка</p> <p>Опис предметної області: <i>Об'єкт вивчення та/або діяльності:</i> закономірності функціонування та розвитку соціально-економічних систем, соціально-економічних процесів, їх моделювання, прогнозування та регулювання, мотивація і поведінка економічних суб'єктів.</p> <p><i>Цілі навчання:</i> підготовка фахівців, які володіють сучасним економічним мисленням, теоретичними знаннями і практичними навичками, необхідними для розв'язання завдань предметної області.</p> <p><i>Теоретичний зміст предметної області:</i> поняття, категорії, концепції, принципи економічних наук.</p> <p><i>Методи, методики та технології:</i> загальнонаукові методи пізнання та дослідницької діяльності, математичні та статистичні методи економічного аналізу, економіко-математичне моделювання, інформаційно-комунікаційні технології досліджень, розповсюдження, та презентацій результатів досліджень.</p> <p><i>Інструментарій та обладнання:</i> сучасне інформаційно-комунікаційне обладнання, інформаційні системи та програмні продукти, що застосовуються у професійній діяльності.</p>
Орієнтація освітньої програми	Освітньо-професійна. Акцент на аналіз, моделювання, управління економічних відносин з використанням сучасних інформаційно-комунікаційних технологій.
Основний фокус освітньої програми та спеціалізації	Отримання поглиблених знань з економіки з акцентом на формуванні теоретичного базису, прикладних навичок з організації механізму функціонування, управління та регулювання економічних систем. Успішне завершення програми передбачає здатність вирішувати проблеми оптимізації потоків, напрямів діяльності організації, приймати зважені управлінські рішення в

	<p>умовах невизначеності та ризику.</p> <p>Ключові слова: економіка, організація (підприємство), ефективність, стратегія, розвиток, конкурентоспроможність, управління (менеджмент), лідерство, комунікація, економічна освіта.</p>
Особливості програми	Мультидисциплінарність з орієнтацією на розвиток лідерських якостей, бізнес-комунікативних умінь та розвитку відповідальності, правосвідомості, як суб'єкта (учасника) економічних відносин.
4. Придатність до працевлаштування та подальшого навчання	
Придатність до працевлаштування	<p>1475.4 Менеджер (управитель) із зв'язків з громадськістю; Менеджер (управитель) з питань комерційної діяльності та управління</p> <p>1477.1 Менеджер (управитель) з персоналу</p> <p>1479 Менеджер (управитель) з організації консультативних послуг</p> <p>1483 Менеджер (управитель) у соціальній сфері</p> <p>2331 Вчитель</p> <p>2441.1 Науковий співробітник-консультант (економіка)</p> <p>2441.2 Економіст; Економіст з бухгалтерського обліку та аналізу господарської діяльності; Економіст з договірних та претензійних робіт; Економіст з планування; Економіст з фінансової роботи; Економіст із ціноутворення; Консультант з економічних питань; Консультант з ефективності підприємництва</p> <p>3340 Лаборант (освіта); Педагог професійного навчання; Викладач-стажист</p> <p>3423 Агент із зайнятості й трудових контрактів</p> <p>3436.1 Помічник керівника підприємства (установи, організації)</p> <p>3436.2 Помічник керівника виробничого та інших основних підрозділів</p> <p>3436.3 Помічник керівника малого підприємства без апарату управління</p> <p>3475 Тренер-методист (бізнес-тренер, інструктор бізнес-навчання, коуч, фасилітатор, модератор в навчально-тренувальних центрах, відділах навчання і розвитку персоналу, освітніх підрозділах підприємств)</p> <p>4121 Офісний службовець (бухгалтерія); Обліковець з реєстрації бухгалтерських даних</p>

Подальше навчання	Продовження навчання на освітньому рівні магістр, підвищення кваліфікації
5. Викладання та оцінювання	
Викладання та навчання	Ґрунтується на принципах студентоцентризму та індивідуально-особистісного підходу; реалізується через проблемно-орієнтоване навчання, навчання на основі досліджень, посилення практичної орієнтованості та творчої спрямованості у формі комбінації лекцій, практичних занять, самостійної роботи з використанням елементів дистанційного навчання, тренінгів, майстер-класів, інтерактивних методів навчання, командної роботи, виробничих практик, індивідуальних занять, консультацій.
Оцінювання	Накопичувальна бально-рейтингова система, яка передбачає оцінювання всіх видів аудиторної та позааудиторної роботи студентів у формі поточного, модульного та підсумкового контролю (презентації, проектна робота, тестування, ІНДЗ, заліки, письмові та усні екзамени), звітів з практики, кваліфікаційного іспиту з перевірки додаткових компетенцій, комплексного кваліфікаційного іспиту з фаху, кваліфікаційного іспиту з економічної теорії.
6. Програмні компетентності	
Інтегральна компетентність	Здатність розв'язувати складні спеціалізовані завдання та практичні проблеми в економічній сфері або у процесі навчання, які характеризуються комплексністю та невизначеністю умов, що передбачає застосування теорій, методів економічної науки та управління.
Загальні компетентності (ЗК)	ЗК1. Здатність реалізувати свої права і обов'язки як члена суспільства, усвідомлювати цінності громадянського (демократичного) суспільства та необхідність його сталого розвитку, верховенства права, прав і свобод людини і громадянина в Україні. ЗК2. Здатність зберігати моральні, культурні, наукові цінності та примножувати досягнення суспільства на основі розуміння історії та закономірностей розвитку предметної області, її місця у загальній системі знань про природу і суспільство та у розвитку суспільства, техніки і технологій, використовувати різні види та форми рухової активності для активного відпочинку та ведення здорового способу життя.

	<p>ЗК3. Здатність до абстрактного, логічного мислення, аналізу та синтезу. Здатність проведення досліджень, уміння грамотно і точно формулювати та висловлювати свої позиції, належним чином їх обґрунтовувати, брати участь в аргументованій професійній дискусії.</p> <p>ЗК4. Знання та розуміння предметної області і професійної діяльності. Уміння планувати і організовувати свою професійну діяльність. Здатність застосовувати знання у стандартних та окремих нестандартних практичних ситуаціях.</p> <p>ЗК5. Здатність спілкуватися державною мовою як усно, так і письмово, на професійному рівні.</p> <p>ЗК6. Здатність спілкуватися іноземною мовою, у тому числі у професійній сфері.</p> <p>ЗК7. Навички використання інформаційних і комунікаційних технологій.</p> <p>ЗК8. Здатність до пошуку, оброблення та аналізу інформації з різних джерел. Здатність вчитися та оволодівати сучасними знаннями.</p> <p>ЗК9. Здатність до адаптації та дій в новій ситуації. Здатність генерувати нові ідеї (креативність).</p> <p>ЗК10. Здатність бути критичним і самокритичним.</p> <p>ЗК11. Здатність приймати обґрунтовані, неупереджені і мотивовані рішення, визначати інтереси і мотиви поведінки інших осіб, примирювати сторони з протилежними інтересами.</p> <p>ЗК12. Навички міжособистісної взаємодії. Цінування та повага різноманітності та мультикультурності.</p> <p>ЗК13. Здатність діяти соціально відповідально та свідомо. Здатність діяти на основі етичних міркувань (мотивів).</p>
<p>Спеціальні (фахові) компетентності (СК)</p>	<p>СК1. Здатність виявляти знання та розуміння проблем предметної області, основ функціонування сучасної економіки на мікро-, мезо-, макро- та міжнародному рівнях.</p> <p>СК2. Здатність здійснювати професійну діяльність у відповідності з чинними нормативними та правовими актами.</p> <p>СК3. Розуміння особливостей провідних наукових шкіл та напрямів економічної науки.</p> <p>СК4. Здатність пояснювати економічні та соціальні</p>

процеси і явища на основі теоретичних моделей, аналізувати і змістовно інтерпретувати отримані результати.

СК5. Розуміння особливостей сучасної світової та національної економіки, їх інституційної структури, обґрунтування напрямів соціальної, економічної та зовнішньоекономічної політики держави.

СК6. Здатність застосовувати економіко-математичні методи та моделі для вирішення економічних задач.

СК7. Здатність застосовувати комп'ютерні технології та програмне забезпечення з обробки даних для вирішення економічних завдань, аналізу інформації та підготовки аналітичних звітів.

СК8. Здатність аналізувати та розв'язувати завдання у сфері економічних та соціально-трудова відносин, консультувати з економічних питань, мотивувати персонал організації. Здатність формувати та демонструвати лідерські якості та поведінкові навички, створювати та організовувати ефективні комунікації в процесі управління, застосовувати освітні технології у професійній діяльності.

СК9. Здатність прогнозувати на основі стандартних теоретичних та економетричних моделей соціально-економічні процеси, визначати функціональні області організації та зв'язки між ними, перспективи розвитку.

СК10. Здатність використовувати сучасні джерела економічної, соціальної, управлінської, облікової інформації для складання службових документів та аналітичних звітів, застосовувати професійну аргументацію.

СК11. Здатність обґрунтовувати економічні рішення на основі розуміння закономірностей економічних систем і процесів та із застосуванням сучасного методичного інструментарію. Здатність аналізувати й структурувати проблеми організації, формувати обґрунтовані рішення.

СК12. Здатність самостійно виявляти проблеми економічного характеру при аналізі конкретних ситуацій, пропонувати способи їх вирішення; обирати та використовувати сучасний інструментарій менеджменту в умовах невизначеності, виникнення та просування інновацій.

СК13. Здатність проводити економічний аналіз функціонування та розвитку суб'єктів господарювання, оцінку їх конкурентоспроможності.

СК14. Здатність поглиблено аналізувати проблеми і явища в одній або декількох професійних сферах з

врахуванням економічних ризиків та можливих соціально-економічних наслідків.

7. Програмні результати навчання

ПРН1. Асоціювати себе як члена громадянського суспільства, наукової спільноти, визнавати верховенство права, зокрема у професійній діяльності, розуміти і вміти користуватися власними правами і свободами, виявляти повагу до прав і свобод інших осіб, зокрема, членів колективу.

ПРН2. Відтворювати моральні, культурні, наукові цінності, примножувати досягнення суспільства в соціально-економічній сфері, пропагувати ведення здорового способу життя.

ПРН3. Знати та використовувати професійну термінологію, пояснювати базові концепції мікро-, макроекономіки та управління.

ПРН4. Розуміти принципи економічної науки, особливості функціонування економічних систем, їх управлінські аспекти. Демонструвати знання теорій, методів і функцій менеджменту, сучасних концепцій лідерства.

ПРН5. Застосовувати аналітичний та методичний інструментарій для обґрунтування пропозицій та прийняття управлінських рішень різними економічними агентами (індивідуумами, домогосподарствами, підприємствами та органами державної влади).

ПРН6. Використовувати професійну аргументацію для донесення інформації, ідей, проблем та способів їх вирішення до фахівців і нефахівців у сфері економічної діяльності.

ПРН7. Пояснювати моделі соціально-економічних явищ з погляду фундаментальних принципів і знань на основі розуміння основних напрямів розвитку економічної науки.

ПРН8. Застосовувати відповідні економіко-математичні методи та моделі для вирішення економічних задач, змістовно інтерпретувати отримані результати. Виявляти навички організаційного проектування.

ПРН9. Усвідомлювати основні особливості сучасної світової та національної економіки, інституційної структури, напрямів соціальної, економічної та зовнішньоекономічної політики держави.

ПРН10. Проводити аналіз функціонування та розвитку суб'єктів господарювання, визначати функціональні сфери, розраховувати відповідні показники які характеризують результативність їх діяльності. Оцінювати правові, соціальні та економічні наслідки функціонування організації.

ПРН11. Вміти аналізувати процеси державного та ринкового регулювання соціально-економічних і трудових відносин.

ПРН12. Застосовувати набуті теоретичні знання для розв'язання практичних завдань та змістовно інтерпретувати отримані результати.

ПРН13. Ідентифікувати джерела та розуміти методологію визначення і методи отримання соціально-економічних даних, збирати та аналізувати необхідну інформацію, розраховувати економічні та соціальні показники.

ПРН14. Визначати та планувати можливості особистого професійного розвитку. Демонструвати навички корпоративної взаємодії, лідерства, командної роботи, мотивування та навчання колективу.

ПРН15. Демонструвати базові навички креативного та критичного мислення у

дослідженнях та професійному спілкуванні.

ПРН16. Вміти використовувати дані, надавати аргументацію, критично оцінювати логіку та формувати висновки з наукових та аналітичних текстів з економіки, підготовки, обґрунтування і презентації управлінських рішень.

ПРН17. Виконувати міждисциплінарний аналіз соціально-економічних явищ і проблем в однієї або декількох професійних сферах з урахуванням ризиків та можливих соціально-економічних наслідків.

ПРН18. Використовувати нормативні та правові акти, що регламентують професійну діяльність.

ПРН 19. Використовувати інформаційні та комунікаційні технології для вирішення соціально-економічних завдань, підготовки та представлення аналітичних звітів.

ПРН 20. Оволодіти навичками усної та письмової професійної комунікації державною та іноземною мовами.

ПРН 21. Вміти абстрактно мислити, застосовувати аналіз та синтез для виявлення ключових характеристик економічних систем різного рівня, а також особливостей поведінки їх суб'єктів.

ПРН 22. Демонструвати гнучкість та адаптивність у нових ситуаціях, у роботі із новими об'єктами, та у невизначених умовах.

ПРН 23. Показувати навички самостійної роботи, демонструвати критичне, креативне, самокритичне мислення.

ПРН 24. Демонструвати здатність діяти соціально відповідально та свідомо на основі етичних принципів, цінувати та поважати культурне різноманіття, індивідуальні відмінності людей.

8. Ресурсне забезпечення реалізації програми

Кадрове забезпечення	Науково-педагогічні працівники, залучені до освітньо-професійної програми, є штатними співробітниками ХНПУ імені Г.С. Сковороди, 100 % з них мають науковий ступінь та/або вчене звання, підтверджений рівень наукової та професійної активності.
Матеріально-технічне забезпечення	Матеріально-технічне забезпечення відповідає ліцензійним вимогам щодо надання освітніх послуг у сфері вищої освіти і є достатнім для забезпечення якості освітнього процесу, зокрема: навчальні приміщення; комп'ютерні класи; мультимедійні аудиторії та обладнання; спортивний зал, спортивні майданчики; лінгафонні кабінети, актові зали, криті спортивні зали та майданчики, Культурно-мистецький центр, музей університету, окремий науково-освітній центр Українського козацтва імені Г.С. Сковороди, гуртожитки, їдальні, один із кращих у м. Харкові медичний центр, бібліотека, читальний зал; точки бездротового доступу до мережі Інтернет; приміщення для науково-педагогічних працівників; гуртожитки; пункти харчування та ін. У гуртожитках забезпечуються всі необхідні житлові та культурно-побутові умови для проживання, навчання та відпочинку студентів. Забезпеченість гуртожитками

	<p>здобувачів вищої освіти, іноземців та осіб без громадянства здійснюється університетом в повному обсязі. Умови проживання в гуртожитках відповідають чинним санітарним нормам і задовольняють потреби іноземців та осіб без громадянства.</p>
<p>Інформаційне та навчально-методичне забезпечення</p>	<p>Офіційний веб-сайт університету (http://hnpu.edu.ua) містить повну інформацію про освітні програми, освітню, наукову і виховну діяльність, структурні підрозділи, правила прийому, контакти тощо.</p> <p>ЗВО забезпечує правові, організаційні, фінансові та матеріальні умови, необхідні для функціонування бібліотеки, зокрема, належне зберігання, використання і поповнення її фондів, комп'ютеризацію та технічне оснащення. Бібліотечний фонд багатогалузевий, складається з примірників вітчизняної та зарубіжної літератури. Бібліотека ЗВО формує бібліотечний фонд відповідно до профілю університету та інформаційним потребам користувачів.</p> <p>Бібліотека ЗВО забезпечує повне, якісне і оперативне обслуговування студентів, аспірантів, професорсько-викладацького складу, наукових працівників, співробітників вузу та інших категорій користувачів згідно з їх інформаційними запитами. Бібліотека ЗВО надає читачам бібліотеки право безкоштовного користування її послугами.</p> <p>Бібліотека університету містить: багатогалузевий книжковий фонд, що включає понад 760 тис. примірників навчальної, наукової, художньої, іншої літератури українською, російською, іноземними мовами (19 мовами світу); фонд рідкісних видань (понад 1700 примірників); фонд періодичних видань з економічної проблематики, у тому числі закордонних, відображений у щорічних інформаційних бюлетенях «Періодика», та відповідає потребам у підготовці бакалаврів за спеціальністю 051 Економіка; електронні повнотекстові видання (214 робіт); праці викладачів: методичні рекомендації, підручники, матеріали конференцій, які знаходяться в Електронному каталозі (ЕК), доступному користувачам через мережу Інтернет з 9.00 до 17.00 (сайт, сторінка «Бібліотека») та в локальній мережі університету;</p> <p>У ЗВО працює EKhNPUIR – (Electronic Kharkiv National Pedagogical University Institutional Repository) – відкритий електронний архів (репозитарій) Харківського національного педагогічного університету імені Г.С. Сковороди (http://dspace.hnpu.edu.ua/home.jsp?locale=uk). В EKhNPUIR розміщено електронні повнотекстові</p>

	<p>документи наукового та навчально-методичного призначення, створені науковцями, викладачами, аспірантами, магістрантами, а також студентами університету(всього понад 1600 робіт). Наповнення Репозитарію регламентується Положенням про електронний архів, затвердженим Вченою радою ХНПУ імені Г.С. Сковороди від 30.08.2016 року.</p> <p>З 4 червня 2019 р. в ХНПУ імені Г.С. Сковороди на підставі договору з Державною науково-технічною бібліотекою відкрито доступ до однієї із найбільших наукометричних баз даних Web of Science. Web of Science дозволяє організовувати пошук за ключовими словами, за окремим автором і за організацією (університетом), підключаючи при цьому потужний апарат аналізу знайдених результатів.</p> <p>З 4 червня 2019 р. на підставі договору з Державною науково-технічною бібліотекою в ХНПУ імені Г.С. Сковороди відкрито доступ до наукометричної та універсальної реферативної бази даних SCOPUS видавництва Elsevier.</p> <p>електронний архів (репозитарій) повнотекстових документів науковців, викладачів.</p> <p>Наявний доступ до таких баз даних як Business Communication Quarterly, Topicsin Theoretical Economics, The Forum for Social Economics, National Institute Economic Review, Springer Verlag, Academy of Accounting and Financial Studies Journal, AIEL Seriesin Labour Economics, Chinese Management Studies, Contemporary Accounting Research, CORPORATE OWNERSHIP AND CONTROL, де здобувачі вищої освіти мають можливість користуватись періодичними фаховими науковими виданнями в електронному варіанті, у тому числі іноземною (англійською) мовою.</p> <p>Навчальні ресурси: користування навчальною літературою, доступ до онлайн-ресурсів; бронювання книг онлайн; доступ до електронних журналів, електронних бібліотечних ресурсів світу, електронного навчального середовища Moodle (http://lms.hnpu.edu.ua), наявне технологічне і матеріально-технічне забезпечення освітнього процесу.</p>
9. Академічна мобільність	
<p>Національна кредитна мобільність</p>	<p>Оцінювання результатів навчання та академічних досягнень приведено у відповідність до європейської кредитної системи і співвідносно з національною шкалою оцінювання, що уможливило взаємозарахування кредитів між різними університетами країни.</p>

Міжнародна кредитна мобільність	Харківський національний педагогічний університет імені Г.С. Сковороди має укладені договори з університетами світу, зокрема у межах освітньої програми «Економіка та управління» здійснюється співпраця з впровадження міжнародної мобільності. Особливості програми полягають в тому, що вона передбачає впровадження новітніх технологій підготовки.
Навчання іноземних здобувачів вищої освіти	У межах ліцензійного обсягу спеціальності та за умови попередньої мовленнєвої підготовки.

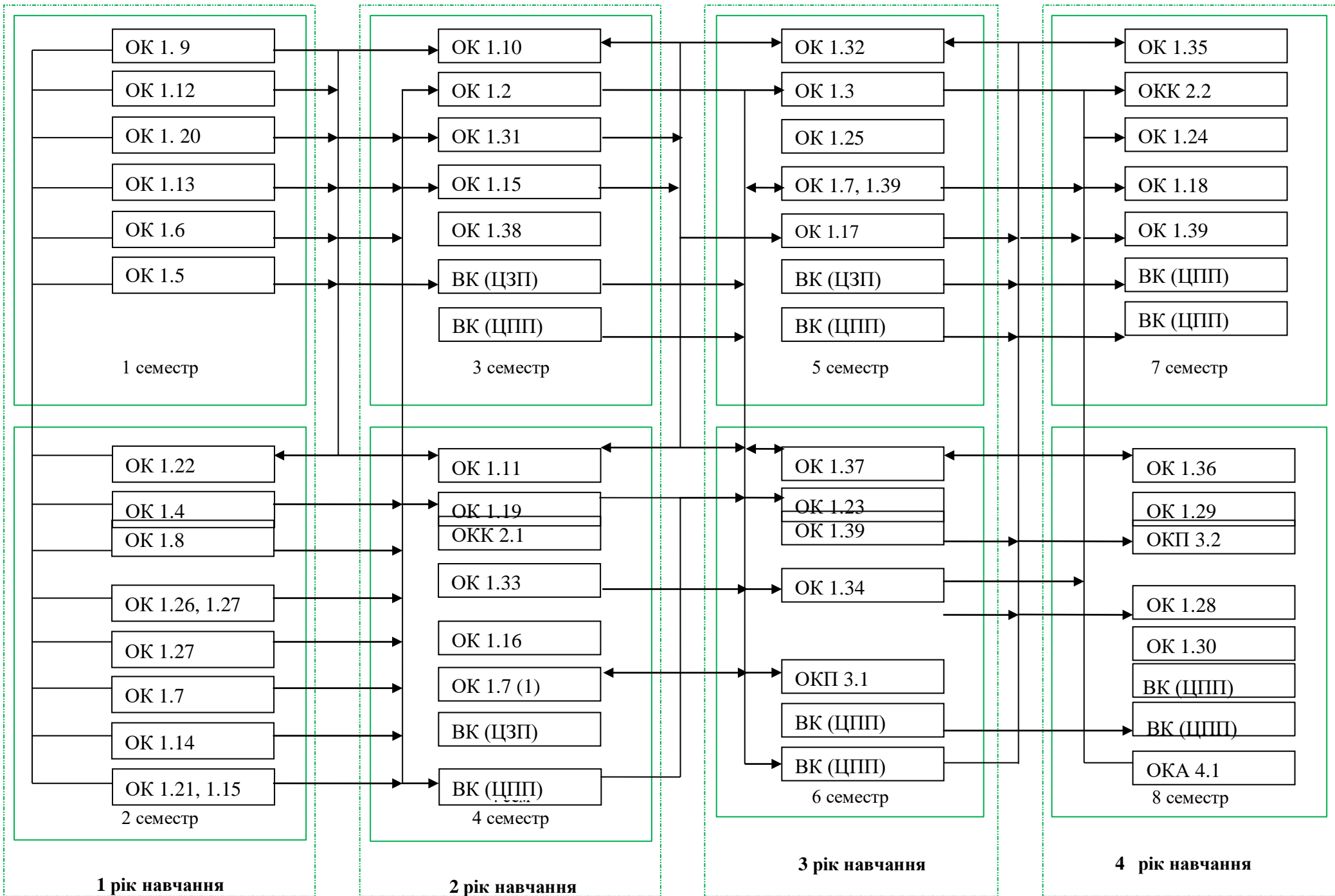
2. Структурно-логічна схема

2.1. Перелік освітніх компонентів

Код н/д	Компоненти ОП	Кількість кредитів	Форма підсумкового контролю
1.1. Цикл загальної підготовки			
Обов'язкові компоненти ОП			
ОК 1.1	Україна: історія і сучасні реалії - історія України - історія української культури	3	залік
ОК 1.2.	Політично-правові студії - політологія і соціологія - правознавство	3	залік
ОК 1.3.	Філософія	3	іспит
ОК 1.4.	Іноземна мова	5	іспит
ОК 1.5.	Здоров'я та безпека людини - екологія людини - загальна теорія здоров'я людини - основи медичних знань - цивільний захист	4	залік
ОК 1.6.	Українська мова (за професійним спрямуванням)	3	залік
<i>Разом:</i>		<i>21</i>	
1.2. Цикл професійної підготовки			
Обов'язкові компоненти ОП			
ОК 1.7	Корпоративна освіта та розвиток персоналу - корпоративна педагогіка - лідерство і командоутворення - ораторське мистецтво і спічрайтинг	7	залік
ОК 1.8	Психологія	3	іспит

ОК 1.9	Економіка, бізнес, економічне мислення (вступ до спеціальності)	4,5	іспит
ОК 1.10	Мікроекономіка	4	іспит
ОК 1.11	Макроекономіка	4	іспит
ОК 1.12.	Історія економіки та економічної думки	3	іспит
ОК 1.13	Математика для економістів	5	іспит
ОК 1.14	Економіко-математичні методи та моделі	5	залік
ОК 1.15	Інформатика. Інформаційна економіка	6	іспит
ОК 1.16	Менеджмент	3,5	іспит
ОК 1.17	Маркетинг	4	іспит
ОК 1.18	Економіка праці і соціально-трудова відносини	3,5	іспит
ОК 1.19	Міжнародна економіка	3	іспит
ОК 1.20	Регіональна економіка	4	іспит
ОК 1.21	Статистика	6	іспит
ОК 1.22	Політекономія	4	іспит
ОК 1.23	Методика викладання економічних дисциплін. Бізнес-освіта	3,5	залік
ОК 1.24	Дослідження й оптимізація господарських операцій	4	іспит
ОК 1.25	Державне регулювання економіки	3	іспит
ОК 1.26	Історія економічних учень II	3	залік
ОК 1.27	Економічна історія II	3	залік
ОК 1.28	Економіка галузевих ринків	3	іспит
ОК 1.29	Економічна компаративістика	3	іспит
ОК 1.30	Економічний розвиток	3	іспит
ОК 1.31	Економіка підприємства	4	іспит
ОК 1.32	Гроші та кредит	4,5	іспит
ОК 1.33	Фінанси	4	іспит
ОК 1.34	Бухгалтерський облік	4	іспит
ОК 1.35	Мікроекономічний аналіз	4	іспит
ОК 1.36	Макроекономічний аналіз	3	іспит
ОК 1.37	Фінансова економіка	6	іспит
ОК 1.38	Менеджмент ситуацій	3	іспит
ОК 1.39	Комплексний тренінг-курс «Економіка та управління»	8	іспит
	<i>Разом</i>	<i>136,5</i>	
1.3. Цикл дисциплін вільного вибору студента			
ВК 1.40	Загальний обсяг вибірових компонентів	60	залік
	Загальна кількість	217,5	

2. Курсові роботи			
ОКК 2.1	Курсова робота з макроекономіки та міжнародної економіки	3	залік
ОКК 2.2	Курсова робота з мікроекономічного аналізу	3	залік
	<i>Разом</i>	9	
3. Практична підготовка			
ОКП 3.1	Виробнича практика на підприємствах виробничої сфери	6	залік
ОКП 3.2	Виробнича практика в закладах та установах невиробничої сфери	7,5	залік
	<i>Разом</i>	13,5	
4. Атестація			
ОКА 4.1	Атестації на здобуття освітнього ступеня «бакалавр»	3	іспит
Загальний обсяг освітньої програми		240	



3-Форма атестації здобувачів вищої освіти

Атестація випускників освітньої програми спеціальності 051 «Економіка» проводиться у формі кваліфікаційних (атестаційних) іспитів, що включають: комплексний кваліфікаційний іспит зі спеціальності, кваліфікаційний іспит з економічної теорії, і завершується видачею документу встановленого зразка про присудження освітнього ступеня бакалавра із присвоєнням кваліфікації:

ступінь вищої освіти бакалавр

спеціальність Економіка

освітня програма Економіка та управління

Кваліфікаційний іспит за спеціальністю перевіряє досягнення результатів навчання, визначених Стандартом вищої освіти та даною освітньою програмою.

4- Матриця відповідності програмних компетентностей компонентам освітньої програми

Таблиця 1

Класифікація компетентностей за НРК	Знання Зн1 Концептуальні знання, набуті у процесі навчання та професійної діяльності, включаючи певні знання сучасних досягнень Зн2 Критичне осмислення основних теорій, принципів, методів і понять у навчанні та професійній діяльності	Уміння Ум1 Розв'язання складних непередбачуваних задач і проблем у спеціалізованих сферах професійної діяльності та/або навчання, що передбачає збирання та інтерпретацію інформації (даних), вибір методів та інструментальних засобів застосування інноваційних підходів	Комунікація К1 Донесення до фахівців і нефахівців інформації, ідей, проблем, рішень та власного досвіду галузі професійної діяльності К2 Здатність ефективно формувати комунікаційну стратегію	Автономія та відповідальність АВ1 Управління комплексними діями або проектами, відповідальність за прийняття рішень у непередбачуваних умовах АВ2 Відповідальність за професійний розвиток окремих осіб та/або груп осіб здатність до подальшого навчання з високим рівнем автономності
Загальні компетентності				
ЗК1			К1, К2	АВ1
ЗК2	ЗН1, ЗН2		К1	
ЗК3	ЗН1, ЗН2	УМ1		
ЗК4	ЗН2	УМ1		АВ2
ЗК5	ЗН1		К1, К2	
ЗК6			К1, К2	
ЗК7		УМ1	К1	
ЗК8	ЗН1	УМ1		
ЗК9		УМ1		АВ1
ЗК10	ЗН2			
ЗК11	ЗН2	УМ1		АВ1
ЗК12			К1, К2	
ЗК13	ЗН2		К1	АВ1
Спеціальні (фахові) компетентності				
СК1	ЗН2	УМ1		
СК2			К2	
СК3		УМ1		
СК4	ЗН2		К2	
СК5	ЗН1	УМ1		
СК6		УМ1		
СК7			К1	АВ1
СК8				АВ1
СК9	ЗН1			
СК10		УМ1		АВ1
СК11	ЗН1		К1	
СК12			К1	АВ2
СК13		УМ1		
СК14	ЗН1, ЗН2	УМ1		

5. Матриця відповідності визначених Стандартом результатів навчання та компетентностей

Програмні результати навчання	Компетентності																											
	Інтегральна компетентність	Загальні компетентності													Спеціальні (фахові) компетентності													
		1	2	3	4	5	6	7	8	9	10	11	12	13	1	2	3	4	5	6	7	8	9	10	11	12	13	14
1. Асоціювати себе як члена громадянського суспільства, наукової спільноти, визнавати верховенство права, зокрема у професійній діяльності, розуміти і вміти користуватися власними правами і свободами, виявляти повагу до прав і свобод інших осіб, зокрема, членів колективу.	+	+	+				+			+		+	+	+				+		+								+
2. Відтворювати моральні, культурні, наукові цінності, примножувати досягнення суспільства в соціально-економічній сфері, пропагувати ведення здорового способу життя.	+	+	+			+		+			+		+					+						+		+		

3. Знати та використовувати професійну термінологію, пояснювати базові концепції мікро-, макроекономіки та управління.	+			+	+	+								+			+	+									
4. Розуміти принципи економічної науки, особливості функціонування економічних систем, їх управлінські аспекти. Демонструвати знання теорій, методів і функцій менеджменту, сучасних концепцій лідерства.	+	+		+	+		+							+		+		+	+							+	+
5. Застосовувати аналітичний та методичний інструментарій для обґрунтування пропозицій та прийняття управлінських рішень різними економічними агентами (індивідуумами, домогосподарствами, підприємствами та органами державної влади).	+	+	+			+	+			+			+						+			+	+				

10. Проводити аналіз функціонування та розвитку суб'єктів господарювання, визначати функціональні сфери, розраховувати відповідні показники які характеризують результативність їх діяльності. Оцінювати правові, соціальні та економічні наслідки функціонування організації.	+	+			+	+	+			+		+						+	+		+			+		
11. Вміти аналізувати процеси державного та ринкового регулювання соціально-економічних і трудових відносин.	+	+					+		+		+				+				+	+	+					+
12. Застосовувати набуті теоретичні знання для розв'язання практичних завдань та змістовно інтерпретувати отримані результати.	+		+		+				+	+	+	+			+								+	+		+
13. Ідентифікувати джерела та розуміти методологію визначення і методи отримання соціально-економічних даних, збирати та аналізувати необхідну інформацію, розраховувати економічні та соціальні показники.	+				+	+		+	+						+				+	+		+			+	
14. Визначати та планувати можливості особистого професійного розвитку. Демонструвати навички корпоративної взаємодії, лідерства, командної роботи, мотивування та навчання колективу.	+	+	+					+		+	+				+				+		+			+		

15. Демонструвати базові навички креативного та критичного мислення у дослідженнях та професійному спілкуванні.	+	+	+			+		+	+		+												+	+		+	
16. Вміти використовувати дані, надавати аргументацію, критично оцінювати логіку та формувати висновки з наукових та аналітичних текстів з економіки, підготовки, обґрунтування і презентації управлінських рішень.	+			+	+					+			+					+		+			+				
17. Виконувати міждисциплінарний аналіз соціально-економічних явищ і проблем в одній або декількох професійних сферах з урахуванням ризиків та можливих соціально-економічних наслідків.	+		+				+		+			+	+							+	+					+	
18. Використовувати нормативні та правові акти, що регламентують професійну діяльність.	+		+						+			+		+								+				+	
19. Використовувати інформаційні та комунікаційні технології для вирішення соціально-економічних завдань, підготовки та представлення аналітичних звітів.	+	+				+	+	+	+									+	+			+					
20. Оволодіти навичками усної та письмової професійної комунікації державною та іноземною мовами.	+					+	+			+		+						+	+							+	

